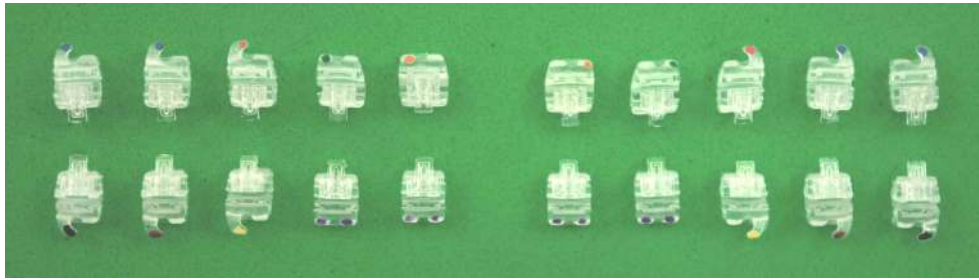


Bracket Shark





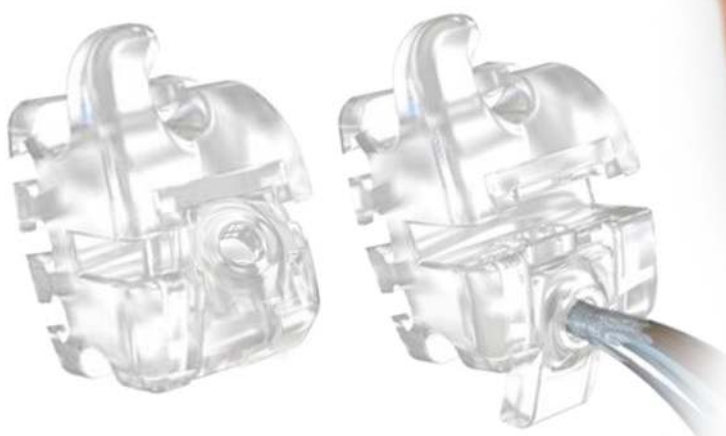
VÍDEO
Abrir y cerrar los Brackets Shark.



BLOG
Higiene de los Brackets Shark.

No se tiñe y no abrasiona los antagonistas. Superficie suave con **muy bajo perfil** para máximo confort del paciente. Sistema preciso de apertura y cierre.

1 caso 20u. a 14,55: 291,00 €
2u. a 14,55: 29,10 €



Nuevo bracket estético de AUTOLIGADO Fabricado usando la más moderna y exclusiva técnica Láser 3D con un nuevo material Premium compuesto por diferentes copolímeros de grado médico, con partículas muy finas cerámicas para aumentar la dureza, que **supera la resistencia de la alúmina policristalina**.

Se cementa del mismo modo que los brackets tradicionales. Los **surcos** retentivos de la base **aseguran el agarre** y desplazan el adhesivo lejos de la encía, **facilitando el descementado**.



	K02H 0.22 92166400					MBT 0.22 92166500					Torque Bajo ---					Torque Medio ---					Torque Alto ---																			
	Superior			Inferior		Superior			Inferior		Superior			Inferior		Superior			Inferior		Superior			Inferior																
Diente	1	2	3	4/5	1/2	1	2	3	4/5	1/2	1	2	3	4/5	1/2	1	2	3	4/5	1/2	1	2	3	4/5	1/2	1	2	3	4/5	1/2										
Angulación	5	9	11	0	0	4	8	8	0	0	4	8	8	0	0	4	8	8	0	0	4	8	8	0	0	4	8	8	0	0										
Torque	12	8	-2	-7	0	-11	-17	-22	17	10	0	-7	-6	0	-12	-17	2	-5	-9	-7	-6	0	-12	-17	12	8	11	-7	0	9	-12	-17	17	10	11	-7	0	9	-12	-17

	Shark	Zafiro	Poliuretano	Ranura de oro	Acero	Cerámica
TEST DE FRICCIÓN	1,1	1,6	2,1	6,4	23	27
	Ultrad deslizante prácticamente sin fricción.					

